



HIRONO CHEMICAL Co.
Hyogo JAPAN
Mold Powder Supplier

広野化学の沿革

- 1923年 坂井幸二郎 ゴム靴塗装業 開業
- 1943年 坂井化学工業(株)に組織変更
- 1969年 広野化学工業(株) 設立
- 1975年 テルニック工業(株) 設立
- 1990年 豪州唯一のMoldFluxメーカーSAKAI CIC(豪)設立
- 2010年 坂井化学工業(株)の本社機能を分離、持株会社 Sakai&Coと統合し、新たにアマデラスホールディングス誕生
広野化学、テルニック工業の完全子会社化。
- 2011年 傘下国内企業を塗料、粘接着材事業の坂井化学工業(株)、製鋼用フラックス事業の広野化学工業(株)に再編
- 2015年 SAKAI CIC(豪)を100%子会社化しHIRONO Aust.に改称
- 2017年 輝化学工業(株)の経営権を取得してグループ化(連結対象外)

広野化学工業株式会社

<https://chem.co.jp/hirono/>

本社・三木工場

〒673-0434 兵庫県三木市別所町小林244-1

PHONE 0794-83-8305 FAX 0794-82-1850

丹波工場

〒669-3315 兵庫県丹波市柏原町大新屋1-1

PHONE 0795-72-2424 FAX 0795-72-3795

Hirono Chemical Corporation

<https://chem.co.jp/hirono/>

Head Office・Miki Plant

244-1 Kobayashi Bessho-cho, Miki, Hyogo,

673-0434 Japan

PHONE 0794-83-8305 FAX 0794-82-1850

Tamba Plant

1-1 Oniya Kaibara-cho, Tamba, Hyogo,

669-3315 Japan

PHONE 0795-72-2424 FAX 0795-72-3795



連続鑄造・造塊工程のベストパートナーを目指して



三木工場製造設備

- 原料サイロ 3 (60m³×1基、30m³×2基)
- 混合機 1 (エアミックス: 6m³)
- 造粒ライン 1
- 製品タンク 3
- パッキングライン 2 (ポリ袋、フレコン)

丹波工場製造設備

- 原料サイロ 8 (30m³×7基、45m³×1基)
- 混合機 3 (エアミックス: 11m³, レモン: 8m³, ナター: 2000L)
- 製品タンク 4
- パッキングライン 3 (紙袋、ポリ袋、フレコン)



主な商品

- 極低炭素鋼用
- 低炭素鋼用
- 中炭素(包晶)鋼用
- 高炭素鋼用
- ステンレス鋼用
- 高Al鋼等特殊鋼種用
- スタートパウダー各種

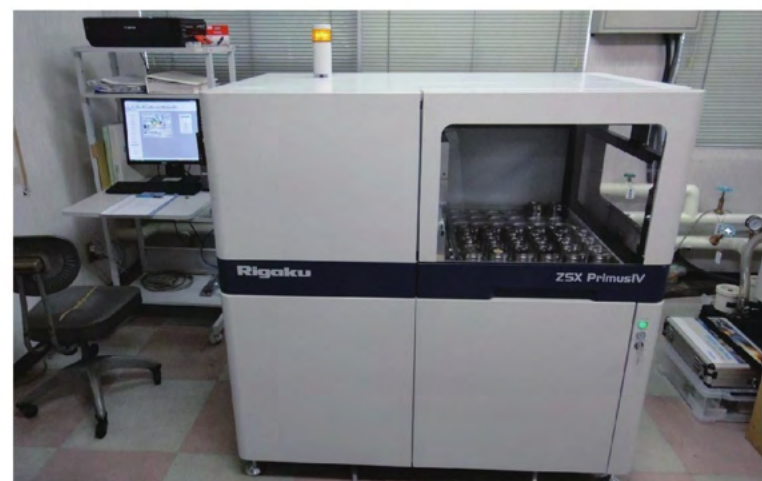
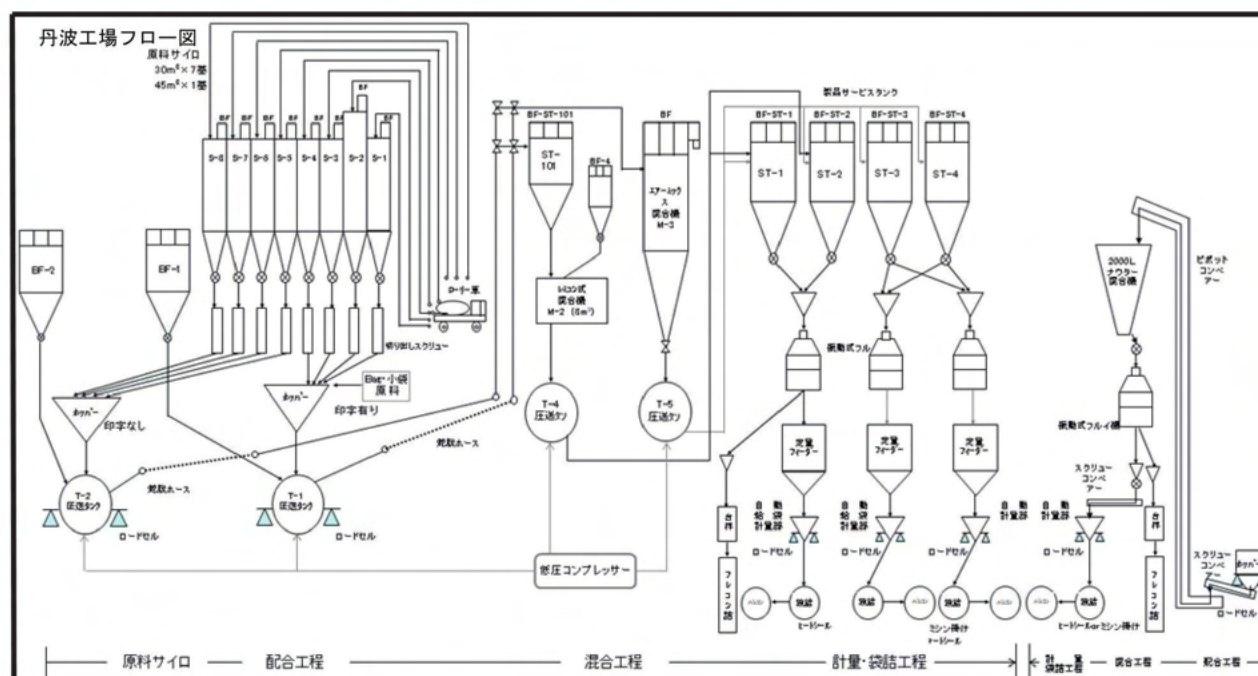
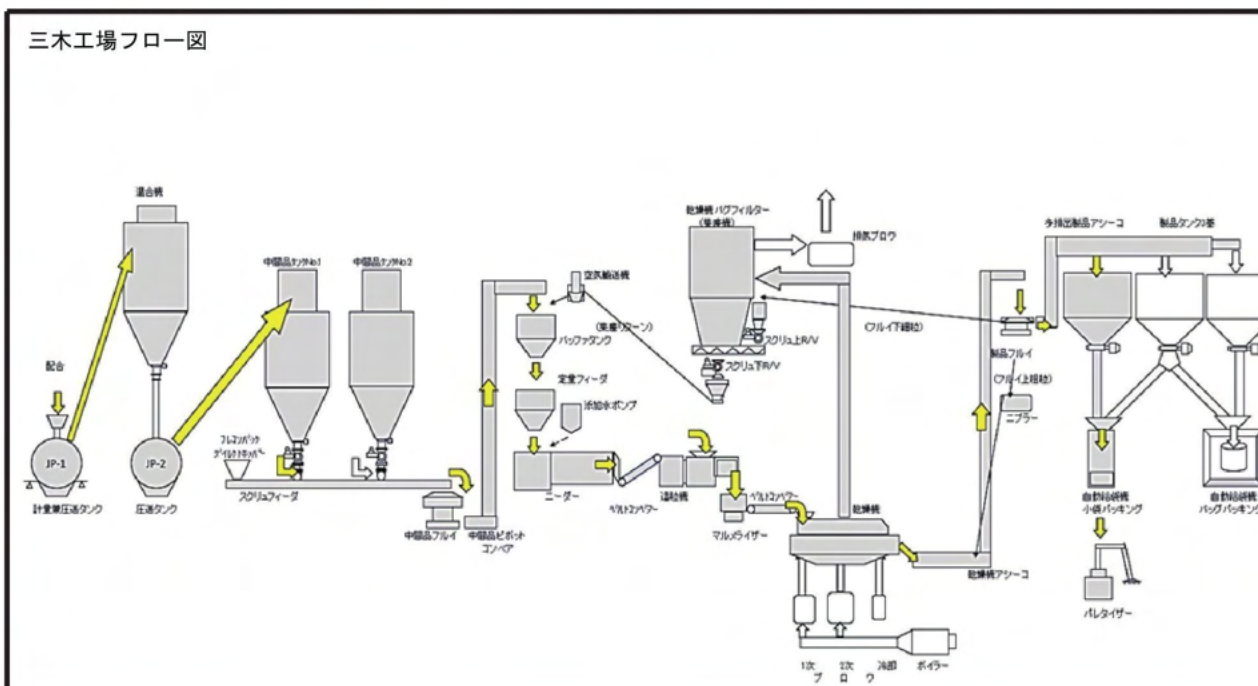
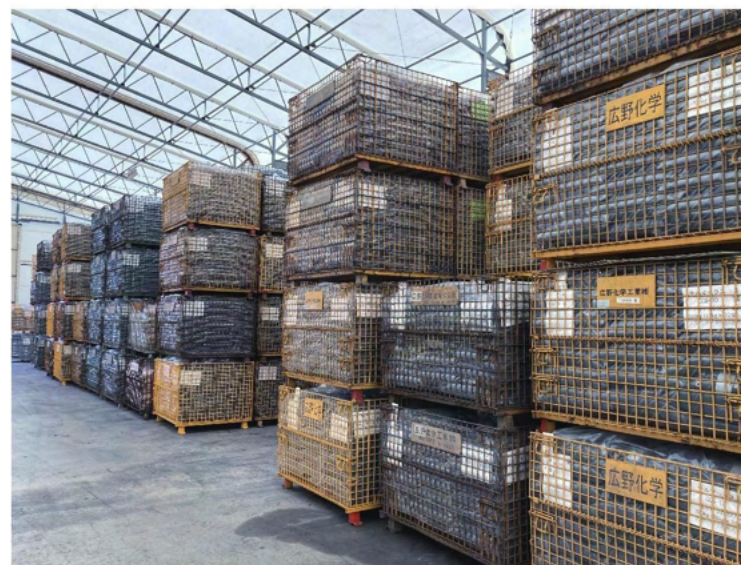
スラブ
ブルーム
ビレット

造塊用パウダー各種

タンディッシュフラックス
タンディッシュ排滓剤

分析装置一覧

設置工場	分析装置	使用用途
三木	蛍光X線分析装置	成分分析
三木	ガラスビード試料作成装置	成分分析前処理(ガラスビード作製)
三木	回転粘度計	粘度・凝固点測定
三木	電気炉	軟化点、溶化時間、溶融指数、lg loss
三木	焼成炉	焼成
三木	溶解炉(粘度測定用)	粘度・凝固点測定(前処理)
三木	炭素分析装置	炭素分析
三木	ふるい分け振とう機	粒度分布
三木	105℃乾燥器	水分測定
三木	ハウダースター	嵩比重(ユルメ、杓メ)安息・崩壊角
三木	崩壊率ホーミル	崩壊率測定
三木	粉砕機(ホーミル)	試料粉砕(検査前処理)
三木	比表面積測定装置	比表面積
三木	カルフィッシャー水分計(105℃、950℃炉)	化合水測定
三木	湿式レーザー回折式粒度分布測定装置	粒度分布
丹波	炭素分析装置	炭素分析
丹波	ふるい分け振とう機	粒度分布
丹波	比表面積測定装置	比表面積
丹波	ハウダースター	嵩比重(ユルメ、杓メ)安息・崩壊角
丹波	105℃乾燥器	水分測定
丹波	電気炉	軟化点、溶化時間、溶融指数、lg loss
丹波	焼成炉	焼成



蛍光X線分析装置



粘度測定装置

